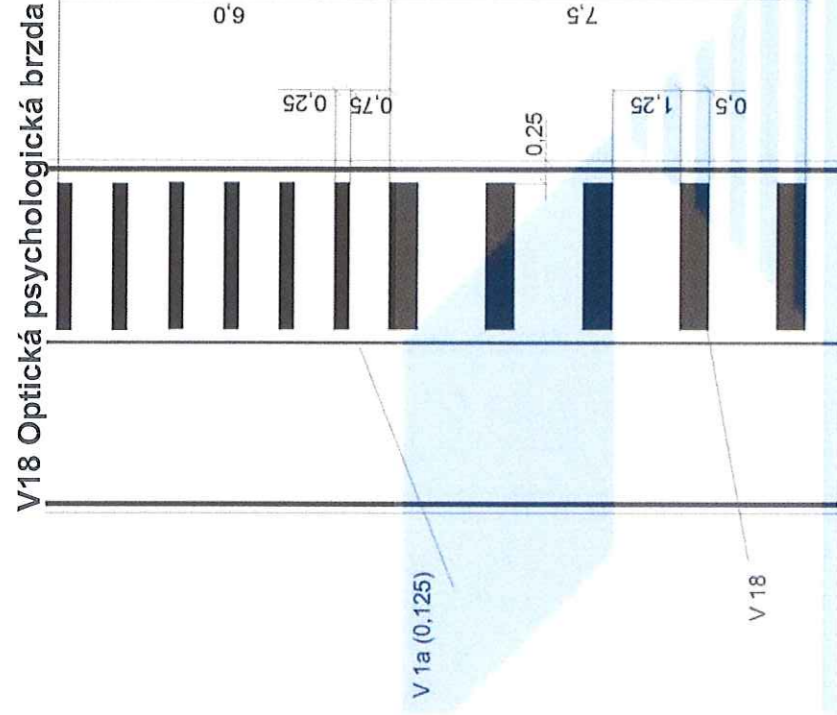
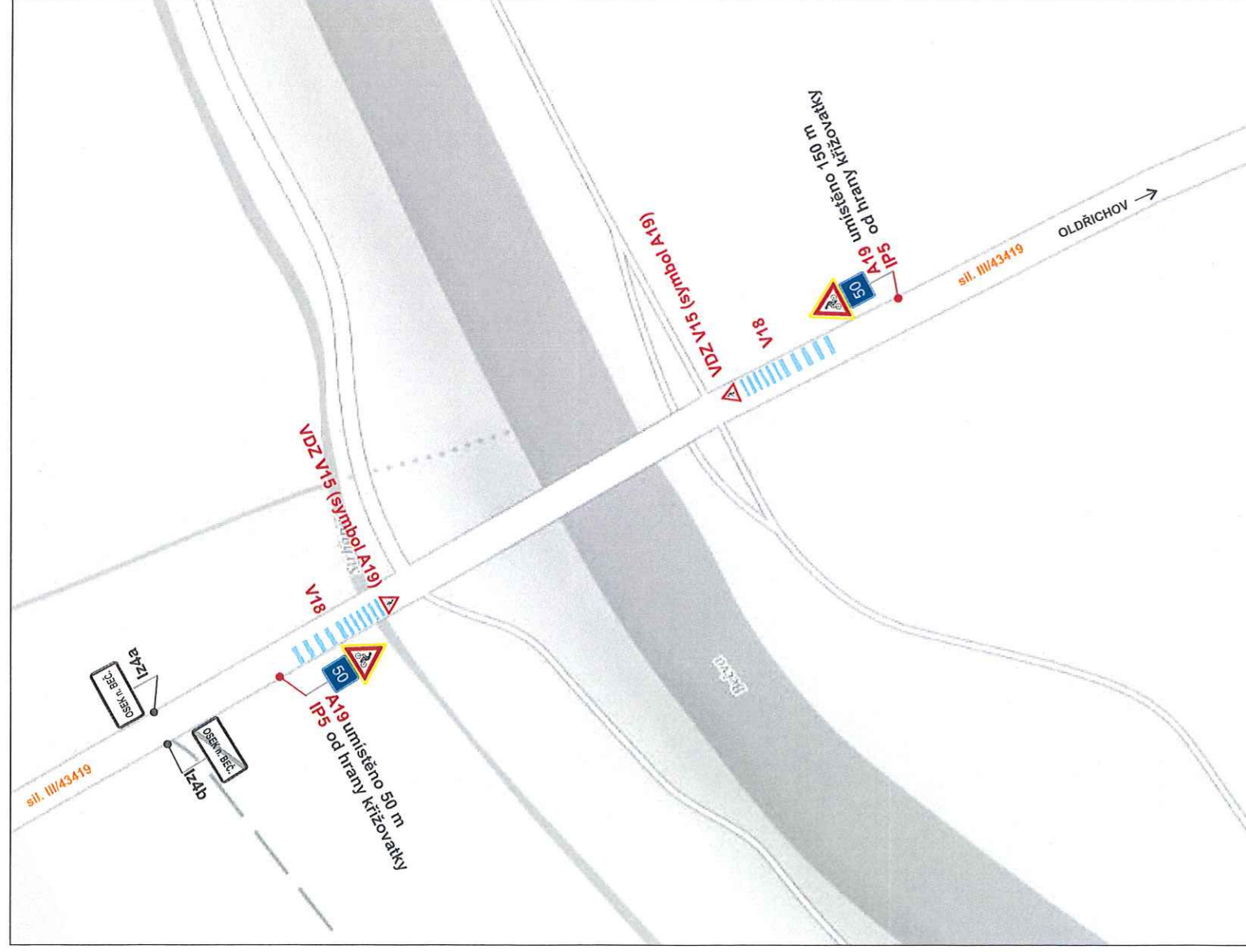
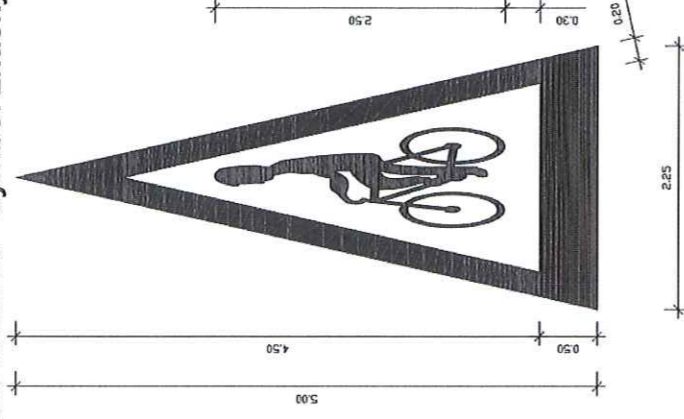


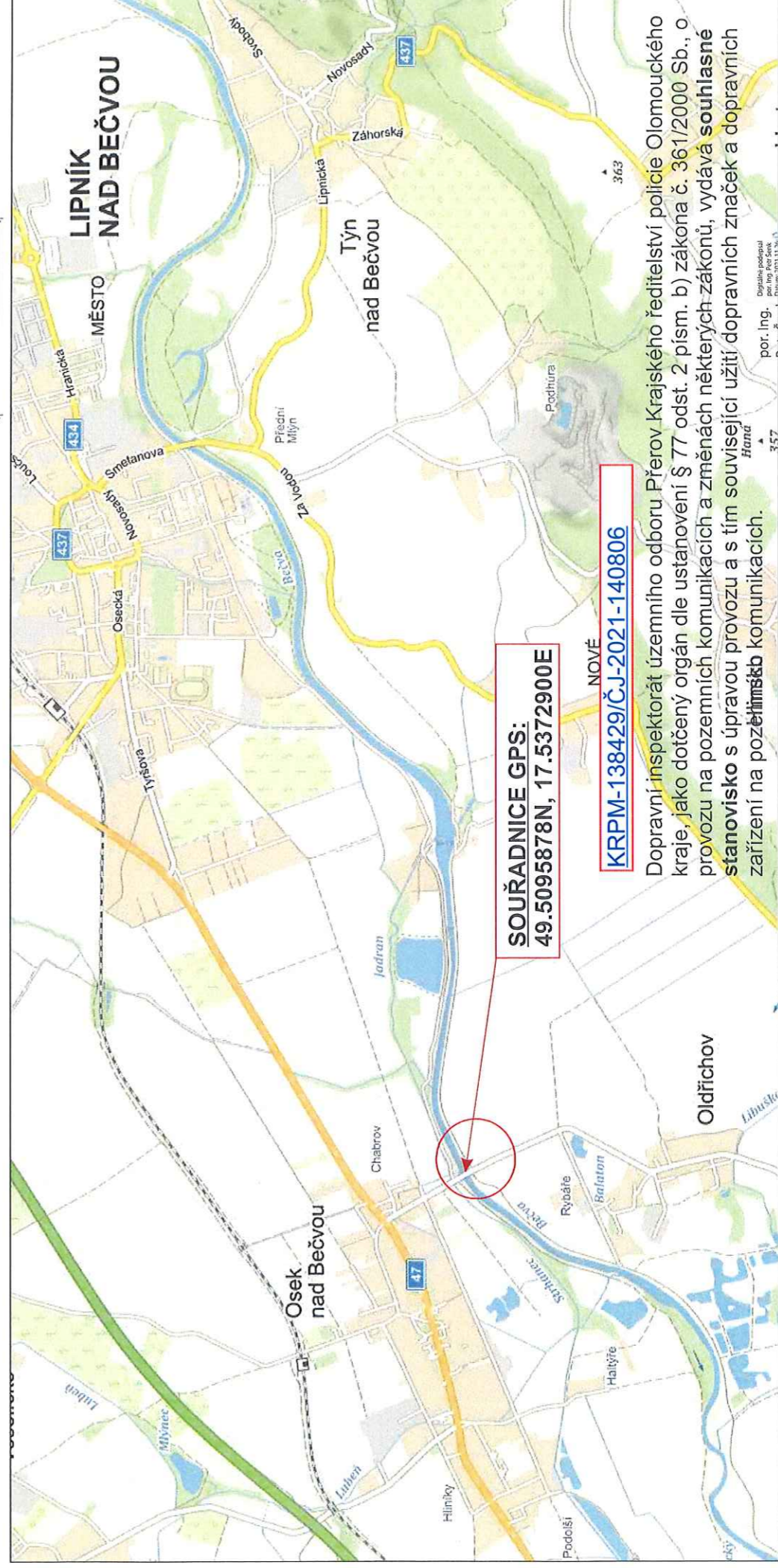
Doplnění dopravního značení v obci Osek nad Bečvou



V18 Optická psychologická brzda



V15 Nápis na vozovce - symbol značky č. A19 Cyklisté

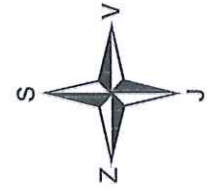


SOUŘADNICE GPS:
49.5095878N, 17.5372900E

KRPM-138429/ČJ-2021-140806

Dopravní inspektorát územního odboru Přerov Krajského ředitelství policie Olomouckého kraje, jako dotčený orgán dle ustanovení § 77 odst. 2 písm. b) zákona č. 361/2000 Sb., o provozu na pozemních komunikacích a změnách některých zákonů, vydává **souhlasné stanovisko** s úpravou provozu a s tím související užití dopravních značek a dopravních zařízení na pozemních komunikacích.

por. Ing. PETR ŠENK 181303-0109



Použité dopravní značení bude užito v souladu s TP 65 - Zásady pro dopravní značení na pozemních komunikacích a TP 133 - Zásady pro vodorovné dopravní značení na pozemních komunikacích).

VYPRACOVAL: Ing. Lenka Kvaňanová	ODSOUHLASIL:
KRAJ: OLOMOUCKÝ	INVESTOR: Obec Osek nad Bečvou
M.Ú.: Lipník nad Bečvou	ZHOTOVITEL: VACULA silniční s.r.o.
AKCE:	Doplnění dopravního značení v obci Osek nad Bečvou
PŘÍLOHA:	SITUACE - TRVALÉ DOPRAVNÍ ZNAČENÍ
	FORMÁT: A4
	DATUM: 10/2021
	ZAK.ČÍS.: Z12121DZ
	ARCHIVNÍ ČÍS.:



IČO: 031 81 936
Sídlo: Růžová 972/1, 110 00 Praha 1
Provozovna: Sádky 539, 756 43 Keč